

JB

中华人民共和国机械行业标准

JB/T 5287.3—91

碟式胶乳分离机

1991-07-22 发布

1992-07-01 实施

中华人民共和国机械电子工业部 发布

碟式胶乳分离机

1 主题内容与适用范围

本标准规定了碟式人工排渣型胶乳分离机的型式和基本参数、技术要求及性能试验方法。
本标准适用于以氨保存离心法浓缩天然胶乳的碟式胶乳分离机(以下简称分离机)。

2 引用标准

- GB 1497 低电压器基本标准
- GB 7781 分离机 型号编制方法
- GB 8289 天然浓缩胶乳 氨保存离心胶乳的规格
- GB 8290 天然浓缩胶乳 取样
- GB 8299 天然浓缩胶乳 干胶含量的测定
- GB 10897 碟式分离机 技术条件
- GB 10898 碟式分离机 试验方法
- JB 833 热带中小型电机

3 术语

3.1 额定处理能力

单位时间内,分离机在额定工况下天然胶乳的通过量。

3.2 额定工况

分离机在额定转速下,天然胶乳中干胶含量不低于 30%(国内胶乳为不低于 25%)时,浓缩胶乳中干胶含量不低于 GB 8289 规定,干胶得率达到设计规定要求时的运行工况。

3.3 干胶得率

浓缩胶乳中获得的干胶量与进入分离机的天然胶乳中干胶总含量之比,亦称转鼓分离效率。

4 型式和基本参数

4.1 型式和结构

分离机的型式和结构应符合 GB 7781 及图 1 的规定。

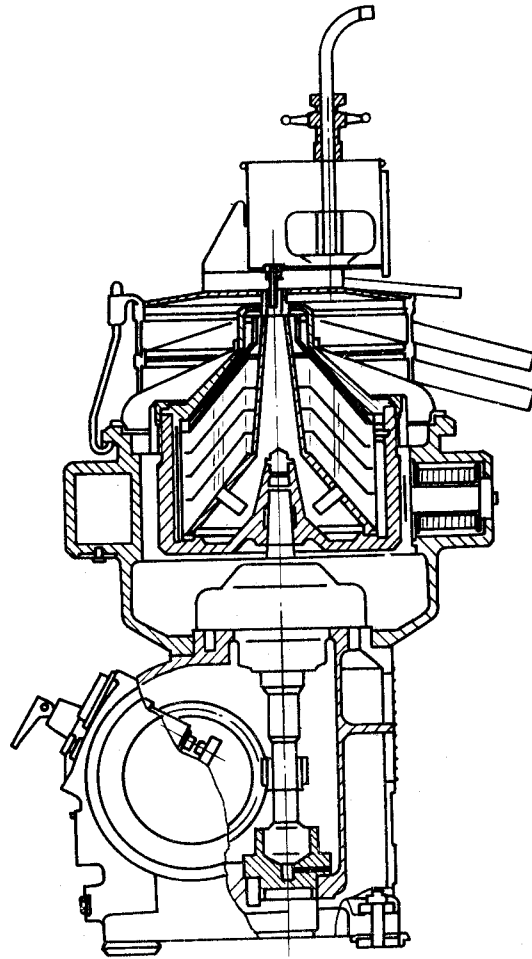


图 1 人工排渣型碟式胶乳分离机

4.2 基本参数

分离机的基本参数应符合表 1 的规定。

表 1

型 号	转 鼓			电 机	额定处理能力
	公称直径 D_s	转 速 n	当量沉降面积 Σ	功 率 N	Q
	mm	r/min	$\times 10^7 \text{ cm}^2$	kW	L/h
DRR 400	400	7000~7500	80~100	11	300~600

4.3 产品型号表示方法

4.3.1 分离机型号表示方法应符合 GB 7781 的规定。